

145.00 mm

210.00 mm

Bedienungsanleitung

Operating-instruction

Mod.: TWV 348 M (30 cm)

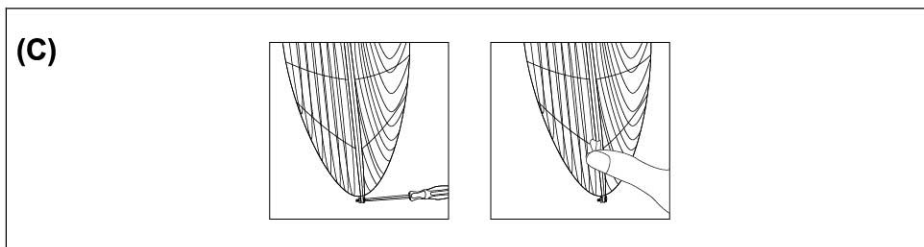
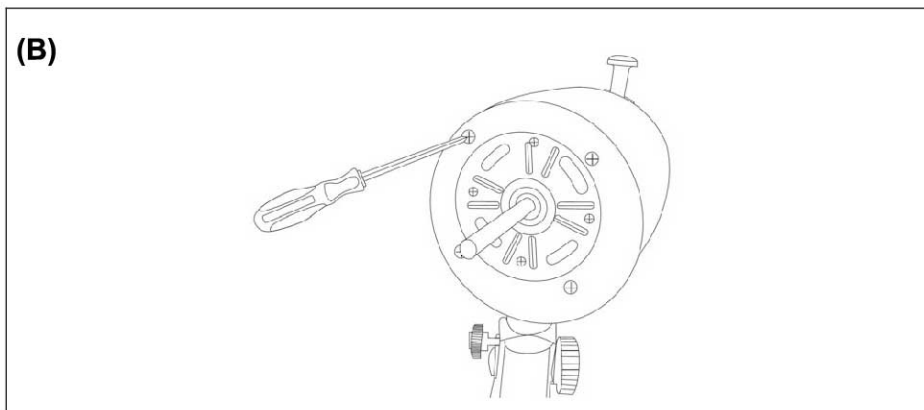
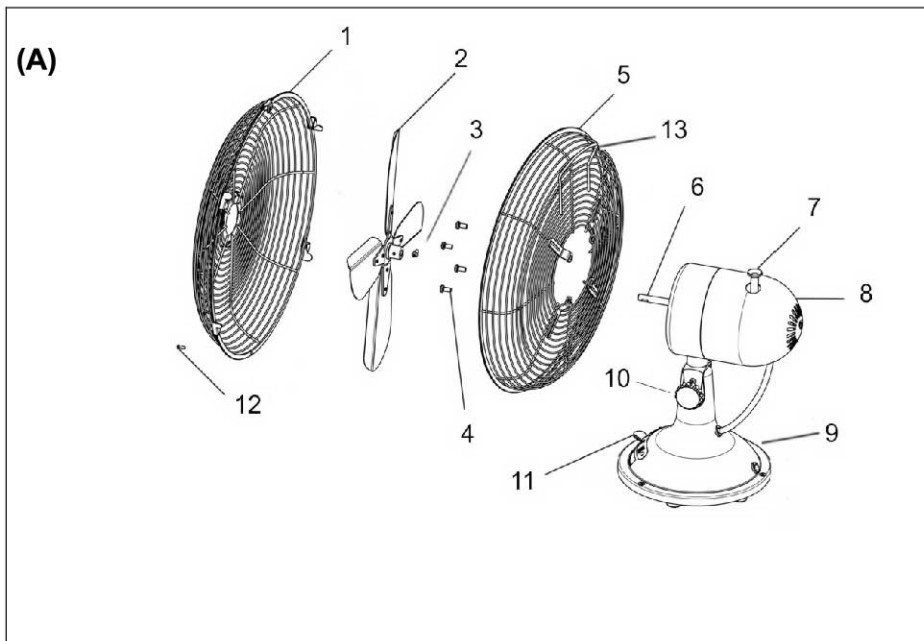


Heller Elektro-Hausgeräte GmbH
Mühlberger Straße 34
D-04895 Falkenberg/Elster

Kundendienst: Tel.: 035365 / 430-15
Email: info@heller-elektro.de
www.heller-elektro.de

201411

D	Tischventilator	Bedienungsanleitung
F	Ventilateur de table	Directives d'emploi
IT	Ventilatore di tavolo	Istruzioni per l'uso



D	Maximale Luftgeschwindigkeit	c	(3.03)	m/s meters/sec Meter/s mètres/sec metry/s m/s m/sec m/s m/sec
EN	Maximum air velocity			
NL	Maximale luchtsnelheid			
FR	Vitesse maximale de l'air			
CZ	Maximální rychlost proudění vzduchu			
SK	Maximálna rýchlosť prúdenia vzduchu			
RO	Viteza maximă a aerului	Commission Regulation (EU) no 206/2012 IEC 60879:1986 EN 50564:2011 EN 60704-2-7 :1998 EN 60704-1:2010		
S	Maximal lufthastighet			
IT	Velocità massima dell'aria			
D	Messnorm für die Ermittlung des Serviceverhältnisses			
EN	Measurement standard for service value			
NL	Meetnorm voor bedrijfswaarde			
FR	Norme de mesure de la valeur de service	Heller Elektro-Hausgeräte GmbH Mühlberger Straße 34 D-04895 Falkenberg/Elster Tel.: +49 35365 / 4300 Email: info@heller-elektro.de www.heller-elektro.de		
CZ	Norma pro měření provozní hodnoty			
SK	Norma merania pre prevádzkovú hodnotu			
RO	Standardul de măsurare pentru valoarea de uz			
S	Standard som används för mätning av driftsvärde			
IT	Norme di misura per il valore di esercizio			
D	Kontaktadresse für weitere Informationen	Heller Elektro-Hausgeräte GmbH Mühlberger Straße 34 D-04895 Falkenberg/Elster Tel.: +49 35365 / 4300 Email: info@heller-elektro.de www.heller-elektro.de		
EN	Contact details for obtaining more information			
NL	Contactgegevens voor nadere informatie			
FR	Coordonnées de contact pour tout complément d'information			
CZ	Kontaktní osoby, které poskytnou další informace			
SK	Kontaktné údaje na získanie ďalších informácií			
RO	Datele de contact pentru informații suplimentare			
S	Kontaktuppgifter för att få mer information			
IT	Referente per ulteriori informazioni			

Das Gerät erfüllt auch die Anforderungen der Verordnung (EU) Nr. 206/2012 gemäß Tabelle 7 ab 2014.
The device complies with the requirements for regulation (EU) no. 206/2012 according table 7 from 2014.
Het apparaat voldoet aan de eisen van verordening (EU) Nr. 206/2012 volgens table 7 van 2014.
L'appareil est conforme aux exigences du règlement (UE) n° 206/2012 conformément tableau 7 à partir de 2014.
Přístroj je v souladě s požadavky nařízení komise (EU) č. 206/2012 a v souladě s tabulkou 7 z roku 2014.
Přístroj je v súlade s požiadavkami nariadenia komisie (EÚ) č 206/2012 a v súlade s tabuľkou 7 z roku 2014.
Acest aparat este conform cu cerințele de Regulamentul (UE) nr 206/2012 al comisiei în ceea ce privește tabelul 7 din 2014.
Apparaten uppfyller kraven för Kommissionens förordning (EU) nr. 206/2012 om tabell 7 från 2014.
Il dispositivo è conforme ai requisiti di regolamento (UE) n. 206/2012 della commissione secondo la tabella 7 a partire dal 2014.

Verordnung (EU) Nr. 206/2012 vom 06. März 2012 Informationsanforderungen für Komfortventilator gemäß Tabelle 3 Information requirements for comfort fans according table 3 Mod.: TWV 348 M (FT-30MB)				
D	Bezeichnung	Symbol	Wert	Einheit
EN	Description	Symbol	Value	Unit
NL	Omschrijving	Symbool	Waarde	Eenheid
FR	Description	Symbole	Valeur	Unité
CZ	Popis	Označení	Hodnota	Jednotka
SK	Opis	Symbol	Hodnota	Jednotka
RO	Descriere	Simbol	Valoare	Unitate
S	Beskrivning	Symbol	Värde	Enhet
IT	Descrizione	Simbolo	Valore	Unità
D	Maximaler Volumenstrom			
EN	Maximum fan flow rate			
NL	Maximaal ventilatordebiet			
FR	Débit d'air maximal			
CZ	Maximální průtok ventilátoru	<i>F</i>	(44.95)	<i>m³/min</i>
SK	Maximálny prietok ventilátora			
RO	Debitul maxim al ventilatorului			
S	Fläktens högsta flödeshastighet			
IT	Portata massima d'aria			
D	Ventilator-Leistungsaufnahme			
EN	Fan power input			
NL	Opgenomen vermogen			
FR	Puissance absorbée			
CZ	Příkon ventilátoru	<i>P</i>	(28.98)	<i>W</i>
SK	Príkon ventilátora			
RO	Puterea de intrare a ventilatorului			
S	Fläktens ineffekt			
IT	Potenza assorbita del ventilatore			
D	Serviceverhältnis			
EN	Service value			
NL	Bedrijfswaarde			
FR	Valeur de service			
CZ	Provozní hodnota	<i>SV</i>	(1.55)	<i>(m³/min)/W</i>
SK	Prevádzková hodnota			
RO	Valoarea de uz			
S	Driftsvärde			
IT	Valori di esercizio			
D	Leistungsaufnahme im Bereitschaftszustand			
EN	Standby power consumption			
NL	Elektriciteitsverbruik in de stand-by-stand			
FR	Consommation d'électricité en mode « veille »			
CZ	Spotřeba energie v pohotovostním režimu	<i>P_{SB}</i>	(0.00)	<i>W</i>
SK	Spotreba energie v pohotovostnom režime			
RO	Consumul de putere în modul standby			
S	Effektförbrukning i standbyläge			
IT	Consumo elettrico in modo « attesa »			
D	Saisonaler Stromverbrauch			
EN	Seasonal electricity consumption			
NL	Seizoensgebonden elektriciteitsverbruik			
FR	Consommation d'électricité saisonnière			
CZ	Sezónní spotřeba elektrické energie			
SK	Sezónnej spotreby elektrickej energie	<i>Q</i>	(9.27)	<i>kWh/a</i>
RO	Consumului sezonier de energie electrică			
S	Säsongsvis elektrisk elförbrukning			
IT	Consumo stagionale di energia elettrica			
D	Ventilator-Schalleistungspegel			
EN	Fan sound power level			
NL	Geluidsvermogensniveau van de ventilator			
FR	Niveau de puissance acoustique			
CZ	Hladina akustického výkonu ventilátoru			
SK	Hladina akustického výkonu ventilátora			
RO	Nivelul de putere acustică al ventilatorului			
S	Fläktens ljudeffektivitet	<i>L_{WA}</i>	(57.80)	<i>dB(A)</i>
IT	Livello di potenza sonora del ventilatore			

Deutsch

Sehr geehrter Kunde,
wir bedanken uns, dass Sie unser Produkt erworben haben. Bitte lesen Sie folgende Hinweise vor Inbetriebnahme unbedingt sorgfältig durch. Sie geben wichtige Informationen für Ihre Sicherheit und den Gebrauch des Gerätes.

Wichtige Sicherheitsvorschriften

Das Gerät darf nur, wie in der Bedienungsanleitung beschrieben, verwendet werden! Jeder andere Gebrauch ist unzulässig! Bei Schäden durch falsche Bedienung oder Nichtbeachten der Sicherheitsvorschriften erlischt jegliche Haftung und Garantie!

- Prüfen Sie vor Inbetriebnahme, ob die örtliche Netzspannung mit der Spannungsangabe auf dem Typenschild übereinstimmt.
- Nehmen Sie das Gerät keinesfalls in Betrieb, wenn das Gerät, die Netzanschlussleitung oder der Netzstecker in irgendeiner Form eine Beschädigung aufweist.
- Dieses Gerät kann von Kindern ab 8 Jahren und darüber und von Personen mit reduzierten physischen, sensorischen oder mentalen Fähigkeiten oder Mangel an Erfahrung und/oder Wissen benutzt werden, wenn sie beaufsichtigt oder bezüglich des sicheren Gebrauchs des Gerätes unterwiesen wurden und die daraus resultierenden Gefahren verstanden haben. Kinder dürfen nicht mit dem Gerät spielen. Reinigung und Benutzer-Wartung dürfen nicht durch Kinder durchgeführt werden, es sei denn, sie sind 8 Jahre und älter und werden beaufsichtigt.
- Kinder, die jünger sind als 8 Jahre, sind von dem Gerät und der Anschlussleitung fernzuhalten.
- Es ist sicherzustellen, dass der Ventilator vor Entfernung der Schutzvorrichtung von der Netzversorgung getrennt wird.
- Schützen Sie das Netzkabel unbedingt vor scharfen Kanten, Einklemmen sowie vor jeder Hitzeeinwirkung und legen oder wickeln Sie es niemals über oder um das Gerät. Die Anschlussleitung darf während des Betriebes nicht mit dem Gerät in Berührung kommen.
- Das Gerät nur mit vollständig abgewickelm Netz-kabel betreiben. Überhitzungsgefahr!
- Das Gerät darf nur mit der bereits montierten Netzleitung und dem Netzstecker an einer einphasigen Steckdose mit der auf dem Typenschild angegebenen Netzspannung angeschlossen werden.
- Stets den Netzstecker ziehen, wenn der Ventilator nicht gebraucht, oder wenn dieser gereinigt wird. Zum Herausziehen des Netzsteckers nicht am Netzkabel ziehen.
- Die Steckdose muss jederzeit frei zugänglich sein, um ein schnelles Entfernen des Netzsteckers zu ermöglichen.
- Wenn die Anschlussleitung dieses

Gerätes beschädigt wird, muss sie durch den Hersteller oder seinen Kundendienst oder eine ähnlich qualifizierte Person ersetzt werden, um Gefährdungen zu vermeiden.

Durch unsachgemäße Reparatur können erhebliche Gefahren für den Benutzer entstehen.

- Wenn Sie das Gerät bewegen oder auf einen anderen Platz stellen möchten, schalten Sie das Gerät aus und ziehen Sie den Netzstecker aus der Steckdose.
- **Verwenden Sie den Ventilator nicht unbeaufsichtigt** und verlassen Sie nicht das Haus oder die Wohnung, wenn Sie das Gerät betreiben.
- Das Gerät nicht ohne Aufsicht in der Nähe von kleinen Kindern, gebrechlichen Personen oder Haustieren benutzen.
- **Decken Sie das Gerät keinesfalls ab.**
- Niemals unter Spannung stehende Teile berühren! **Lebensgefahr!**
- Gerät niemals mit nassen oder feuchten Händen oder Füßen berühren! **Lebensgefahr!**
- Das Gerät darf nur auf einer sicheren Standfläche in Betrieb genommen werden! Achten Sie auf eine stabile, flache, ebene und trockene Standortmöglichkeit, um ein Umfallen zu vermeiden.

- Das Gerät niemals an Wänden oder Decken befestigen oder montieren.
- Stellen Sie das Gerät nicht neben Gardinen oder Pflanzen oder in deren unmittelbarer Umgebung.
- Halten Sie einen Sicherheitsabstand vom Gerät zu anderen Gegenständen oder Objekten von mind. 50 cm ein.
- Das Gerät ist nicht für die Benutzung im Freien geeignet.
- Das Gerät darf nicht in unmittelbarer Umgebung eines Heizgerätes, Heizkörpers, Öfen oder anderen Produkten die Wärme erzeugen oder an offenem Feuer betrieben werden. Halten Sie den Ventilator von entflammaren Gegenständen fern!
- Den Ventilator nicht in Feuer- oder Explosion gefährdeten Räumen oder leicht entzündbarer Atmosphäre benutzen. **Brandgefahr!**
- **Niemals das Gerät ohne Schutzgitter betreiben! Verletzungsgefahr! Das Schutzgitter muss bei Betrieb fest verschlossen sein.**
- Stecken Sie niemals Finger oder andere Körperteile, oder Gegenstände, wie Stifte oder ähnliches bei abgeschaltetem oder laufendem Betrieb in den Gerätekorb oder in die Gehäuseöffnungen des Ventilators.

- Disporre l'apparecchio su una superficie robusta, piana e asciutta, e accertarsi che la posizione sia fissa e stabile.
- Assicurarsi che il ventilatore sia spento.
- Inserire la spina nella presa elettrica. L'apparecchio è pronto per entrare in funzione.
- Per regolare la velocità (11) del ventilatore, girare la manopola interruttore:

0 = Spento (Off)
I = bassa velocità
II = media velocità
III = alta velocità

Oscillazione:

- Spingendo o tirando il pulsante di oscillazione (7) si può attivare o disattivare la funzione di oscillazione.

Impostazioni:

Attenzione! Prima della modifica, spegnere l'apparecchio e staccare la spina!

- La posizione del ventilatore si può modificare allentando la vite di regolazione (10). Non dimenticare di stringere di nuovo la vite (10).

Spento (OFF):

- L'apparecchio è sempre pronto a funzionare se è collegato alla corrente elettrica.
- Per spegnerlo completamente, premere sul pulsante „0“ = OFF e staccare la spina dalla presa di corrente.
- Dopo l'uso staccare la spina.

Pulizia:

- Pulire con regolarità il ventilatore.
- Scollegare sempre la ventilatore dalla presa elettrica prima della pulizia.
- Non immergere mai l'apparecchio, il cavo di connessione o parti dell'apparecchio in acqua o in altri liquidi. Accertarsi che sull'apparecchio non vengano gettati o spruzzati né acqua né altri liquidi e che questi non penetrino nel vano interno del motore o all'interno del motore! Pericolo di morte!
- Pulire la parte esterna con un panno morbido.
- Tenere libere da polvere e peluzzi le fessure di aerazione che si trovano sul retro del corpo motore.
- Non usare detergenti o abrasivi, evitare infiltrazioni d'acqua nel dispositivo durante la pulizia.
- Proteggere il ventilatore contro polvere e sporco.

Immagazzinaggio

Conservare la confezione originale della ventilatore per poter riporre al suo interno il dispositivo quando non in uso durante i mesi. Pulire la ventilatore e riporla nella sua confezione originale e conservarla in un luogo fresco e asciutto.

Informazioni d'uso

- Non utilizzare il dispositivo in ambienti utilizzati per scopi industriali.
- Non cercare ami di riparare da soli l'apparecchio. Difetti dovuti ad uso improprio di questo dispositivo, o cattivo funzionamento causato da riparazioni eseguite

da terzi, oppure all'uso di parti non originali, non sono coperti da questa garanzia. Le riparazioni possono essere effettuate solo da personale autorizzato o il servizio assistenza.

Dati tecnici

Modelli:	TWV 348 M
Tensione di alimentazione:	220-240 V ~ 50 Hz
Potenza nominale:	35 W
Classe di protezione:	I
Rumore dB(A):	57.8

Contrassegno CE

Il contrassegno CE indica che l'apparecchio soddisfa tutti i requisiti generali - la direttiva sulla „Compatibilità elettromagnetica“ (direttiva 2004/108/CE), „Direttiva bassa tensione“ (direttiva 2006/95/CE) e la direttiva “RoHS” (2011/65/EU).

Smaltimento

Il simbolo sul prodotto o sulla sua scatola indica che il prodotto stesso non deve essere trattato come normale rifiuto domestico, bensì deve essere consegnato presso un'apposita area per il riciclaggio di apparecchi elettrici ed elettronici. Grazie al vostro contributo per il corretto smaltimento di tale prodotto, proteggete l'ambiente e la salute del prossimo.

Ambiente e salute vengono messi a rischio da un errato smaltimento. Ulteriori informazioni sul riciclaggio di questo prodotto sono disponibili presso l'area di smaltimento locale di competenza, la nettezza urbana o il negoziante presso il quale avete acquistato il prodotto. Questo simbolo è valido esclusivamente all'interno dell'Unione Europea.

Garanzia

La garanzia per questa apparecchiatura avviene sulla base delle regolazioni legali. Come prova per il reclamo che della garanzia una copia del buono dell'acquisto serve. Danni, su naturale, dannano di trasporto, Sovraccarico, Negligenza dell' complessivo Istruzioni di funzionamento o il trattamento originale di nuovo a cavo è, rimanga escluso dalla garanzia. Il fornitore non è responsabile seguire indiretto e di danni finanziari.

- L'apparecchio non va disposto in punti esposti a vibrazioni meccaniche, urti o con una aerazione insufficiente, come ad esempio uno scaffale, una libreria, un armadio o simili
- Non utilizzare il dispositivo di riscaldamento prolunga.
- Durante il montaggio o lo smontaggio, il ventilatore non deve essere collegato alla corrente elettrica. La spina va inserita nella presa solo dopo aver eseguito correttamente e completato il montaggio.
- Collocare il cavo elettrico di alimentazione del l'apparecchio in modo che nessuno possa incespicarvi o schiacciarlo con i piedi. Non coprire cavo elettrico di alimentazione.
- Tenere i componenti di imballaggio (sacchetto di plastica, cartone, ecc..) lontano dalla portata dei bambini.

Conservare le istruzioni in un luogo sicuro. Nel caso in cui il prodotto venga passato ad una terza persona, ricordarsi di allegarne il manuale d'uso.

Confezione

- Dopo aver disimballato il prodotto, controllare eventuali Danni derivanti dal trasporto ed assicurarsi che tutti gli accessori siano presenti all'interno della confezione. Nel caso di danni oppure di mancato componente, prego contattare il venditore autorizzato.
- Conservare la confezione originale ed utilizzarla per eventuali trasporti dell'unità.
- Disporre della confezione in modo adeguato. I sacchetti in plastica devono essere tenuti lontano dalla portata dei bambini!

Componenti (Fig. (A)):

1. Griglia anteriore
2. Pale di ventilazione
3. Vite
4. Vite (4x)
5. Griglia posteriore
6. Albero motore / parte frontale del motore
7. Pulsante di oscillazione
8. Corpo del motore
9. Piede / Piastra di base
10. Manopola regolazione dell'inclinazione (Controdado e vite di fissaggio)
11. Manopola di velocità
12. Vite de fissaggio
13. Maniglia

Istruzioni per il montaggio – Fig.(A), (B)

Attenzione! Durante il montaggio il ventilatore non deve essere collegato alla corrente elettrica.

Montaggio della griglia a cestello con il motore:

- Allentare 4x vite (4) del frontale de motore (6) utilizzando un cacciavite – Fig. (B).
- Posizionare la griglia posteriore (5) sul frontale de motore (6). La maniglia della griglia deve trovarsi di sopra. Accertarsi che la posizione sia corretta.
- Fissare con 4x vite (4) la griglia posteriore (5) sul frontale motore (6).
- Allentare la vite (3) delle pale di ventilazione (2) e disporre le pale sull'albero motore (6).
- Posizionare le pale (2) ruotando sull'asse dell'albero motore di modo che la vite si adatti alla tacca dell'albero motore e stringere la vite. Accertarsi che le pale (2) siano ben posizionate sull'albero motore (6).
- Aprire la cerniera del cestello anteriore e inserire la griglia anteriore (1) nel supporto fisso.
- Collegare la griglia anteriore (1) con quella posteriore (5) e fissarle tra di loro con i morsetti e con la vite e il dado forniti in dotazione – Fig. (C).

Accertarsi che tutti i pezzi del ventilatore siano ben collegati tra di loro.

Istruzioni per l'uso:

La spina va inserita nella presa solo dopo aver eseguito correttamente e completato il montaggio.

Achten Sie darauf, dass keine Gegenstände innerhalb bzw. in das Innere des Gerätekorbes gelangen!

- Während des Betriebes des Ventilators achten Sie darauf, dass Sie mit keinem Körperteil oder Haaren mit den rotierenden Lüfterflügeln in Berührung kommen, um Verletzungen oder Schäden zu vermeiden.
- Das Gerät darf nicht in Feuchträumen oder in der Nähe eines Bades, Duschen, Bädewannen, Wasch- oder Schwimmbecken oder anderen Orten, wo ein Kontakt mit Wasser, Dampf oder anderen Flüssigkeiten möglich wäre, betrieben werden.
- Das Gerät, Netzkabel oder Netzstecker niemals in Wasser oder andere Flüssigkeiten tauchen.
- Das Gerät ist nur für den haushaltsüblichen Gebrauch bestimmt und nicht für den gewerblichen Gebrauch vorgesehen.
- Das Gerät nicht mit einem Verlängerungskabel, einer zwischengeschalteten Zeitschaltuhr, oder einer anderen Vorrichtung betreiben, die das Gerät automatisch ein- oder ausschaltet, da dies zu Überhitzung und Brandgefahr führen kann.
- Das Gerät nicht mit einem stufenlosen Geschwindigkeits-

regler benutzen, da dies zu einer Überhitzung, Brand- oder Stromschlag führen kann.

- Keinesfalls den Ventilator an geöffneten Fenstern benutzen (Gefahr durch Stromschlag bei Regen!)
- Benutzen Sie den Ventilator nicht während Sie schlafen.
- Stellen Sie sicher, dass das Gerät keiner direkten Sonneneinstrahlung ausgesetzt ist.
- Das Gerät darf nicht in einer staubhaltigen Umgebung benutzt werden.
- Das Gerät darf nicht aufgestellt und benutzt werden in einer Umgebung, wo es mechanischer Erschütterungen oder Stößen ausgesetzt ist.
- Es darf nicht benutzt werden in einer Umgebung mit einer mangelnden Luftzufuhr zum Beispiel einem Regal, Schrank oder ähnliches.
- Während Montage oder Demontage darf der Ventilator nicht am Stromnetz angeschlossen sein. Der Netzstecker darf erst nach vollständig ausgeführter und korrekter Montage in die Steckdose eingesteckt werden.
- Verlegen Sie das Kabel niemals unter Teppichen, Vorlegern, Läufern

oder ähnliche Gegenstände und decken Sie es nicht ab. Halten Sie es von belebten Bereichen fern. Vorsicht Stolpergefahr oder Beschädigung des Gerätes!

- Lassen Sie zur Sicherheit Ihrer Kinder keine Verpackungsteile (Plastikbeutel, Karton, Styropor usw.) erreichbar liegen.

Die Bedienungsanleitung gehört zum Gerät und ist inklusive Garantieschein, Kassenbon und nach Möglichkeit Originalkarton mit Innenverpackung sorgfältig aufzubewahren. Bei Besitzerwechsel muss die Anleitung mit ausgehändigt werden.

Verpackung:

- Nach dem Auspacken das Gerät auf Transportschäden und den Lieferumfang auf Vollständigkeit überprüfen! Bei Schäden oder unvollständiger Lieferung wenden Sie sich bitte an Ihr Fachgeschäft, wo Sie das Gerät gekauft haben.
- Werfen Sie den Originalkarton nicht weg, dieser wird zum Aufbewahren außerhalb der Saison sowie zum Versenden benötigt.
- Verpackungsmaterial ordnungsgemäß entsorgen! Plastikbeutel können zu einem lebensgefährlichen Spielzeug für Kinder werden!

Beschreibung - Abb. (A):

- 1 Vorderes Schutzgitter
- 2 Lüfterflügel
- 3 Schraube
- 4 Befestigungsschrauben (4x) für hinteres Schutzgitter
- 5 Hinteres Schutzgitter
- 6 Motorwelle / Motorfront
- 7 Oszillationsknopf
- 8 Motorgehäuse
- 9 Standfuß / Standsockel
- 10 Kontermutter mit Befestigungsschraube (Einstellschraube)
- 11 Geschwindigkeitsstufenschalter
- 12 Schraube für Verbindung Schutzgitter
- 13 Tragegriff

Montage – Abb. (A), (B)

Achtung! Während der Montage des Gerätes darf der Ventilator nicht am Stromnetz angeschlossen sein.

Montage Gerätekorb mit Motorgehäuse

- Drehen Sie die vier Befestigungsschrauben (4) für das hintere Schutzgitter (5), die sich an der Motorfront befinden, mit einem Schraubendreher heraus (siehe Abb. (B)).
- Platzieren Sie das hintere Schutzgitter (5) auf die Motorwelle/Motorfront (6) und befestigen Sie dieses am Motorgehäuse mittels der vier Befestigungsschrauben (4). Der Griff (13) des Gerätekorbs sollte dabei oben sein. Achten Sie auf einen festen und korrekten Sitz!
- Lockern Sie die Schraube (3) am Lüfterflügel (2) und setzen Sie den Lüfterflügel auf die Motorwelle (6).
- Positionieren Sie den Lüfterflügel (2) durch Drehen auf der Achse der Motorwelle so, dass die Schraube in die Kerbe der Motorwelle passt und drehen Sie die Schraube ein. Vergewissern Sie sich, dass der Lüfterflügel (2) fest auf der Motorwelle (6) sitzt.
- Öffnen Sie die Klemmen des vorderen Schutzgitter (1) und setzen Sie das vordere Schutzgitter (1) mit der feststehenden Halterung auf das hintere Schutzgitter (5).
- Verbinden Sie das vordere Schutzgitter (1) mit dem hinteren Schutzgitter (5) indem Sie die Klemmen schließen und befestigen Sie beide Schutzgitter fest mit der mitgelieferten Schraube und Mutter (siehe Abb. (C)).

Achten Sie darauf, dass alle Ventilatorteile fest miteinander verbunden sind.

Bedienungshinweise:

Der Ventilator darf erst nach vollständiger Montage an das Stromnetz angeschlossen werden!

- Stellen Sie den Ventilator auf eine stabile, ebene und trockene Fläche auf und achten Sie auf einen festen und sicheren Stand.
- Prüfen Sie, ob der Ventilator ausgeschaltet ist.
- Stecken Sie den Netzstecker in die Steckdose, das Gerät ist nun betriebsbereit.
- Durch Betätigen des Geschwindigkeitsstufenschalters (11) kann die gewünschte Geschwindigkeitsstufe gewählt werden.

- 0 = Aus
- I = niedrige Geschwindigkeit
- II = mittlere Geschwindigkeit
- III = hohe Geschwindigkeit

a tende o piante né nelle loro immediate vicinanze.

- Tenere l'apparecchio a una distanza di sicurezza min. di 50 cm da altri oggetti.
- Posizionare l'unità in modo che non possa entrare in contatto con l'utente!
- Il prodotto non e' stato concepito per un uso esterno.
- L'apparecchio non va usato vicino a termosifoni, riscaldatori, forni o altri prodotti che generano calore, né su fiamme libere. Tenere il ventilatore lontano da oggetti infiammabili!
- Non utilizzare il prodotto nelle vicinanze di sostanze infiammabili (per esempio di gas combustibili oppure bombolette spray)! Pericolo di esplosione ed incendio!
- **Non usare mai l'apparecchio se le griglie di protezione non sono ben fissate! Pericolo di lesioni! La griglia di protezione deve essere ben chiusa durante il funzionamento.**
- Non introdurre mai le dita o altri oggetti come penne o simili nel cestello o nelle aperture dell'alloggiamento del ventilatore mentre questo è in funzione o spento. Accertarsi che all'interno della griglia a cestello non penetri mai alcun oggetto!

- Mentre il ventilatore è in funzione, fare attenzione a non far entrare in contatto con le pale rotanti alcuna parte del corpo o i capelli per evitare di ferirsi o provocare danni.
- L'apparecchio non si deve usare in ambienti umidi o vicino a un bagno, docce, vasche da bagno, lavabi, piscine o altri luoghi in cui si può entrare in contatto con l'acqua, il vapore o altri liquidi.
- Il prodotto è per uso domestico.
- Questo dispositivo non è adatto per uso commerciale.
- Non allacciare l'apparecchio a sistemi di controllo termico o programmatore o timer o ad altro dispositivo che possa accendere l'apparecchio automaticamente, evitando così rischi di incendio.
- Non usare l'apparecchio con un regolatore di velocità senza soluzione di continuità, dato che questo tipo di regolatore può provocare surriscaldamento, scoppio o scossa elettrica.
- Non utilizzare fan su finestre aperte (rischio di shock elettrico sotto la pioggia)
- Non usare il ventilatore mentre si dorme.
- Assicurarsi che l'apparecchio non sia esposto ai raggi diretti del sole.
- Non usare l'apparecchio in un ambiente polveroso.

- Non mettere in funzione l'apparecchio in garage o in ambienti a rischio d'incendio come stalle, legnaie, ecc.
- Prima di ogni utilizzo, verificare se l'apparecchio o il cavo è danneggiato. Non usare l'apparecchio, se il cavo di alimentazione dell'apparecchio o è danneggiato. Pericolo di lesioni!
- Se il cavo di alimentazione è danneggiato, esso deve essere sostituito dal costruttore o dal suo servizio assistenza tecnica o comunque da una persona con qualifica simile, in modo da prevenire ogni rischio. L'esecuzione scorretta di riparazioni può comportare notevoli pericoli per l'utente!
- Se si vuole muovere l'apparecchio o spostarlo in un altro punto occorre prima spegnerlo e staccare la spina dalla presa di corrente.
- Non tirare il cavo di alimentazione o l'apparecchio stesso per disinserire la spina dalla presa di corrente.
- **Non utilizzare il dispositivo riscaldamento incustodito** e non lasciare la vostra casa quando si utilizza il dispositivo.
- Non utilizzare il dispositivo di riscaldamento incustodito. Il dispositivo non è destinato all'uso di

- bambini, disabili senza o animali domestici supervisione!
- **Non coprire l'apparecchio per evitare un surriscaldamento.** Pericolo di incendio!
 - Non toccare l'apparecchio con mani bagnate o piedi. Pericolo di lesioni!
 - Non toccare mai le parti sotto tensione elettrica. Pericolo di lesioni!
 - Prima di ogni utilizzo, verificare se l'apparecchio o il cavo è danneggiato. Non usare l'apparecchio, se il cavo di alimentazione dell'apparecchio o è danneggiato. Pericolo di lesioni!
 - Se il cavo di alimentazione è danneggiato, esso deve essere sostituito dal costruttore o dal suo servizio assistenza tecnica o comunque da una persona con qualifica simile, in modo da prevenire ogni rischio. L'esecuzione scorretta di riparazioni può comportare notevoli pericoli per l'utente!
 - Usare l'apparecchio esclusivamente in una posizione sicura, verticale e fissa; non utilizzare basi morbide.
 - Non fissare né montare mai l'apparecchio su pareti o soffitti. Non disporre l'apparecchio accanto

Oszillation:

- Durch Hereindrücken oder Herausziehen des Oszillationsknopfes (7) können Sie die Oszillation EIN oder AUS schalten.

Einstellungen:

Achtung! Bitte Gerät vorher ausschalten und den Netzstecker aus der Steckdose ziehen, wenn Sie die Änderung der Einstellung vornehmen!

- Durch Lösen der Einstellschraube (10) können Sie die Position des Motorgehäuses nach oben oder unten verändern.
- Achten Sie darauf, dass Sie nach Änderung der Einstellung die Kontermutter und die Befestigungsschraube (10) wieder festziehen.

Ausschalten des Gerätes:

Achtung! Das Gerät ist betriebsbereit solange es am Stromnetz angeschlossen ist.

- Um das Gerät komplett auszuschalten, muss der Schalter auf die Position „0“ = **AUS** gestellt und der Netzstecker aus der Steckdose gezogen werden.
- **Stets den Netzstecker ziehen, wenn das Gerät nicht in Gebrauch ist.**

Reinigung:

- Reinigen Sie das Gerät regelmäßig.
- Vor jeder Reinigung das Gerät ausschalten und immer den Netzstecker aus der Steckdose ziehen.
- Tauchen Sie niemals das Gerät, Kabel oder Teile des Gerätes in Wasser oder andere Flüssigkeiten. Achten Sie darauf, dass kein Wasser oder andere Flüssigkeiten über das Gerät geschüttet oder gespritzt werden und dass kein Wasser oder andere Flüssigkeiten in den Motorinnenraum oder in das Innere des Motors gelangen! **Lebensgefahr!**
- Der Ventilator sollte mit einem trockenen weichen Tuch vom Staub befreit werden.
- Halten Sie die Lüftungsschlitze an der Rückseite des Motorgehäuses frei von Staub und Flusen.
- Verwenden Sie bitte keine scheuernden oder ätzenden Reinigungsmittel oder Polituren, da dies zu Beschädigungen der Oberfläche führen kann.
- Wenn Sie das Gerät längere Zeit nicht benutzen, sollten Sie es vor übermäßigen Staub und Schmutz schützen.

Aufbewahrung:

Bitte heben Sie den Originalkarton des Gerätes für die Aufbewahrung außerhalb der Saison auf. Das Gerät nur entsprechend gereinigt verpacken und an einem kühlen, trockenen Ort aufbewahren.

Sonstige Hinweise:

- Dieses Gerät ist nicht für den industriellen Einsatz geeignet.
- Versuchen Sie bitte nicht, das Gerät selbst zu öffnen oder zu reparieren, da dies zum Verfall der Garantie führt und Personen und Sachschäden nach sich ziehen kann. Reparaturen dürfen nur von autorisierten Fachbetrieben oder durch unseren Kundendienst durchgeführt werden.

Technische Daten:

Modell:	TWV 348 M
Nennspannung:	220-240V ~ 50Hz
Nennleistung:	35 W
Schutzklasse:	I
Geräusch dB(A):	57.8

CE-Kennzeichnung

Die CE-Kennzeichnung belegt, dass das Gerät alle grundlegenden Anforderungen erfüllt Richtlinie über die „Elektromagnetische Verträglichkeit“ (Richtlinie 2004/108/EG), „Niederspannungsrichtlinie“ (Richtlinie 2006/95/EG) und Richtlinie „RoHS“ (2011/65/EU).

Entsorgung



Das Symbol auf dem Produkt oder seiner Verpackung weist darauf hin, dass dieses Produkt nicht als normaler Haushaltsabfall zu behandeln ist, sondern an einem Sammelpunkt für das Recycling von elektrischen und elektronischen Geräten abgegeben werden muss. Durch Ihren Beitrag zum korrekten Entsorgen dieses Produktes schützen Sie die Umwelt und die Gesundheit Ihrer Mitmenschen. Umwelt und Gesundheit werden durch falsches Entsorgen gefährdet. Weitere Informationen über das Recycling dieses Produktes erhalten Sie von Ihrer zuständigen örtlichen Entsorgungsstelle, Ihrer Müllabfuhr oder dem Geschäft, in dem Sie das Produkt erworben haben. Dieses Symbol ist nur in der Europäischen Union gültig.

Gewährleistung und Kundenservice

- Die Gewährleistung für dieses Gerät erfolgt auf Basis der gesetzlichen Bestimmungen. Als Nachweis für den Gewährleistungsanspruch dient eine Kopie des Kaufbeleges.
- Schäden, die auf natürliche Abnutzung, Transport-schäden, Überlastung, Nichtbeachtung der Montage-/Bedienungsanleitung oder unsachgemäße Behandlung zurück zu führen sind, bleiben von der Garantie ausgeschlossen. Der Hersteller haftet nicht für indirekte Folge- und Vermögensschäden.
- Beanstandungen können nur dann anerkannt werden, wenn das Gerät im Originalzustand, in der Originalverpackung und frachtfrei an den Lieferanten bzw. den Kundenservice des Herstellers zurück gesandt wird.
- Technische Änderungen in Bezug auf die Weiterentwicklung des Gerätes sind vorbehalten.

Français

*Cher client,
Veuillez lire attentivement les consignes suivantes avant la mise en service. Elles vous apportent des informations importantes pour votre sécurité et l'appareil.
Attention ! L'appareil sert exclusivement à l'emploi ménager normal et non pour l'emploi professionnel.*

Important

L'appareil ne peut être utilisé que conformément aux directives d'emploi! Tout autre usage est interdit! Toute responsabilité et la garantie s'éteignent en cas de dommages dus à une mauvaise utilisation, à un mauvais usage et au non-respect des prescriptions de sécurité!

- Vérifiez que la tension indiquée sous l'appareil correspond bien à la tension de votre secteur. Ne branchez l'appareil que sur une alimentation en courant alternatif (AC) monophasé ayant la même tension que celle spécifiée sur la plaque d'identification.
- Ne jamais utiliser l'appareil, si le appareil ou cordon d'alimentation est endommagé. Risque de blessure!
- Cet appareil peut être utilisé les enfants de 8 ans et plus et les personnes atteintes de handicap mental, physique ou sensoriel ou les personnes qui manquent d'expérience ou de connaissances s'ils sont supervisés ou s'ils ont reçu des instructions à propos de l'utilisation de l'appareil d'une manière sûre et s'ils en comprennent les dangers. Les enfants ne doivent pas jouer avec l'appareil.

Le nettoyage et l'entretien par l'utilisateur ne peuvent pas être effectués par les enfants à moins qu'ils soient âgés de plus de 8 ans et supervisés.

Conservez l'appareil et son cordon hors de portée des enfants de moins de 8 ans.

- Veillez à couper l'alimentation du ventilateur avant de retirer le dispositif de protection.
- Protégez absolument le câble secteur contre les arêtes vives, le coincement ainsi que contre tout effet de chaleur et ne le posez pas sur l'appareil et ne l'enroulez pas autour.
- Ne pliez jamais le cordon d'alimentation d'une manière trop serrée et ne laissez pas pendre au-dessus d'éléments brûlantes. Ne pas coincer le câble, ne pas le tirer dur des bords coupants, ne pas le poser au-dessus de plaques de cuisinière ou de flammes ouvertes. Déroulez le cordon d'alimentation dans sa totalité. Un cordon d'alimentation qui n'est pas entièrement déroulé peut entraîner une surchauffe et provoquer un incendie. Ne pas enrouler l'appareil avec le câble. Maintenez le cordon d'alimentation éloigné de la grille de protection.

Italiano

*Gentile cliente,
La ringrazio molto, che avete acquistato il nostro prodotto.
Vi invitiamo a leggere attentamente queste istruzioni prima dell'uso l'apparecchio, ed a conservare il libretto per ulteriori consultazioni.*

Indicazioni di sicurezza importanti

Il dispositivo dovrà essere utilizzato solo come descritto nel manuale d'uso. Qualsiasi uso improprio sarà considerato ingiustificabile! I danni causati da un uso scorretto, uso improprio o il mancato rispetto delle norme di sicurezza, invalideranno ogni responsabilità e garanzia!

- Connettere la spina del prodotto solamente al tipo di presa elettrica indicate sull'etichetta!
- Prima di ogni utilizzo verificare che l'apparecchio sia in buono stato, che il cordone elettrico non sia danneggiato: in caso di dubbio rivolgersi a personale professionalmente qualificato.
- Questo dispositivo può essere usato da bambini di età dagli 8 anni in su e da persone con ridotte capacità fisiche, sensoriali o mentali o con mancanza di esperienza e conoscenze se in presenza di persone che controllano e sanno usare il dispositivo in modo sicuro e capiscono i pericoli coinvolti. Il bambini non devono giocare con l'apparecchio. La pulizia e la manutenzione utente non devono essere eseguiti da bambini, a meno che di età superiore agli 8 anni e non siano controllati.

Tenere il dispositivo e il cavo fuori dalla portata dei bambini di età inferiore agli 8 anni.

- Prima di rimuovere il dispositivo di protezione, è necessario garantire che il ventilatore venga scollegato dall'alimentazione elettrica.
- È assolutamente importante proteggere il cavo di rete da spigoli vivi, dall'incastamento e da qualsiasi fonte di calore; evitare sempre di posarlo o avvolgerlo sopra o intorno all'apparecchio. Non far funzionare l'apparecchio con cavo avvolto.
- Svolgere completamente il cavo di alimentazione, per evitare che si surriscaldi e possa causare un incendio.
- L'apparecchio si deve collegare con il cavo di alimentazione già connesso e con la spina esclusivamente a una presa di corrente monofase, la cui tensione di rete corrisponda a quella indicata sulla targhetta d'identificazione.
- Quando l'apparecchio non viene utilizzato e prima delle operazioni di pulizia, scollegare la spina elettrica dalla presa. Prima di scollegare la spina spegnere l'apparecchio. Quando si scollega la spina, evitare di tirare il cavo.

- Branchez le câble d'alimentation dans la prise de courant, l'appareil est alors en ordre de marche

- Vous pouvez régler la vitesse voulue pour le ventilateur en avec le bouton (11):

0 = Arrêt (OFF)
I = Faible
II = Moyenne
III = Élevée

Oscillation :

- En appuyant sur le bouton d'oscillation (7) ou en le relâchant, vous pourrez mettre l'oscillation sur MARCHE ou sur ARRÊT.

Réglages :

Attention ! Quand vous modifierez le réglage, prière de mettre l'appareil hors circuit auparavant et de débrancher la fiche secteur.

- C'est possible de modifier la position du ventilateur en desserrant la vis de réglage (10). Ne oubliez pas de les resserrer vis de réglage (10).

Arrêt:

- L'appareil est en état de marche tant qu'il est branché sur le réseau électrique.
- Pour mettre l'appareil complètement hors circuit, appuyez sur la touche « 0 » = ARRÊT et retirez la fiche secteur de la prise de courant.
- Débranchez le ventilateur lorsqu'il n'est pas en fonctionnement.

Veillez à ce que toutes les pièces du ventilateur soient bien reliées entre elles.

Nettoyage

- Nettoyez le ventilateur régulièrement.
- Mettez toujours le commutateur de mise sous tension sur off (arrêt) et débranchez l'appareil avant tout nettoyage.
- Pour nettoyer le corps de l'appareil, utilisez un chiffon humide; n'utilisez pas de produits abrasifs.
- Ne plongez jamais l'appareil, le cordon, ou des pièces de l'appareil dans l'eau ni dans un liquide quelconque. Veillez à ce que l'eau et aucun autre liquide ne soient renversés ou pulvérisés sur l'appareil et que de l'eau ou autres liquides ne pénètrent pas à l'intérieur du moteur! **Danger de mort !**
- Nettoyez les surfaces extérieures du ventilateur avec un chiffon doux.
- Maintenez la fente d'aération qui se trouve au dos du carter du moteur exempt de poussière et d'amas de fibres.
- Ne pas utiliser de détergents à récurer ni corrosifs!

- Si vous n'utilisez pas l'appareil pendant une période prolongée, vous devez le protéger contre la poussière et la saleté.

Stockage

Conservez l'emballage pour le rangement hors saison. Nettoyez votre ventilateur selon les instructions figurant dans NETTOYAGE. Placez l'appareil dans leur carton d'origine et rangez le carton dans un endroit frais et sec.

Note:

- Ne pas utiliser l'appareil dans des zones utilisées à des fins industrielles.
- Si vous rencontrez un problème avec votre appareil, ne tentez pas de la réparer vous-même pour éviter l'annulation de la garantie et les risques de dommages matériels et corporels. Les réparations devront exclusivement être effectuées par le fabricant ou par son service après-vente.

Données techniques

Model:	TWV 348 M
Tension nominale:	220-240V ~ 50Hz
Puissance nominale :	35 W
Classe de protection :	I
Bruit dB(A):	57.8

CE-Marquage

Le marquage CE certifie que l'appareil répond à toutes les exigences fondamentales la « directive sur la compatibilité électromagnétique » (directive 2004/108/CE), « directive basse tension » (directive 2006/95/CE) et la directive « RoHS » (2011/65/EU).

Elimination



Le symbole sur le produit ou son emballage indique que ce produit ne doit pas être traité comme déchet ménager. Il doit plutôt être remis au point de ramassage concerné, se chargeant du recyclage du matériel électrique et électronique. En vous assurant que ce produit est éliminé correctement, vous favorisez la prévention des conséquences négatives pour l'environnement et la santé humaine qui, sinon, seraient le résultat d'un traitement inapproprié des déchets de ce produit. Pour obtenir plus de détails sur le recyclage de ce produit veuillez prendre contact avec le bureau municipal de votre région, votre service d'élimination des déchets ménagers ou le magasin où vous avez acheté le produit. Ce symbole n'est reconnu que dans l'Union européenne.

Garantie

Si vous rencontrez un problème avec votre appareil, ne tentez pas de la réparer vous-même pour éviter l'annulation de la garantie et les risques de dommages matériels et corporels. Les modifications techniques par rapport au perfectionnement de l'appareil sont réservées.

- L'appareil ne sera branché qu'avec le câble secteur et la fiche secteur déjà montés, sur une prise de courant monophasée à la tension de secteur indiquée sur la plaque signalétique.

- Débranchez toujours l'appareil lorsqu'il n'est pas utilisé. Ne tirez pas sur le cordon d'alimentation électrique pour le débrancher.

- Pendant l'exploitation, la prise de courant doit être accessible à tout moment afin de permettre de débrancher rapidement.

- Ne jamais utiliser l'appareil, si le appareil ou cordon d'alimentation est endommagé. Risque de blessure.

- Si le cordon d'alimentation est endommagé, il doit être remplacé par le fabricant ou son agent de service ou une personne de qualification similaire, afin d'éviter tout danger.

Des réparations incorrectes peuvent exposer l'utilisateur à des dangers considérables!

- Quand vous n'utilisez pas le appareil, ou si vous désirez le déplacer, le saisir ou le nettoyer, éteignez-le et retirez la fiche secteur de la prise de courant.

- Ne laissez jamais fonctionner l'appareil sans surveillance.

- Ne laissez jamais fonctionner l'appareil sans surveillance à proximité des jeunes enfants, personne vulnérable ou des animaux.

- Ne pas couvrir l'appareil. Danger incendie ou de surchauffement.

- Ne jamais toucher les pièces se trouvant sous tension! **Danger de mort!**

- Ne pas toucher l'appareil si vous avez les mains ou les pieds humides ou mouillés. **Danger de mort!**

- Veillez à une possibilité de fixation droite, stable, plate et sèche afin d'éviter un renversement.

- Ne jamais monter ni fixer l'appareil sur un mur ou au plafond. Ne placez pas l'appareil à côté de rideaux ni de plantes ni à leur proximité.

- Respectez une distance de sécurité d'au moins 50 cm de l'appareil à d'autres objets.

- L'ventilateur n'est pas compatible avec un usage à l'extérieur.

- L'appareil ne doit pas être utilisé à proximité directe d'un appareil de chauffage, de radiateur, de poêles ni d'autres sources de chaleur, ni d'une flamme. Tenez le ventilateur éloigné d'objets inflammables !

- Ne pas conserver ni utiliser de matériaux ou d'aérosols facilement

inflammables à proximité de l'appareil en service. **Risque d'incendie!** Dans les pièces où le ventilateur doit être installé, ne pas entreposer de matériaux facilement inflammables (par ex: essence, dissolvants, bombes aérosols, etc.) ou les matériaux doivent être éloignés de l'appareil (car il y a danger d'incendie!).

- **Ne jamais utiliser l'appareil sans grille de protection bien fixée ! Risques de blessures! En service, la grille de protection doit être bien fermée.**
- Ne mettez jamais les doigts ni autres objets, tels que crayons ou semblables, dans la cage de l'appareil ou les ouvertures du carter lorsque que l'appareil est hors circuit ou en service. Faites attention à ce qu'aucun objet ne puisse pénétrer à l'intérieur, voire à l'intérieur de la cage.
- Quand le ventilateur est en marche, veillez à ce qu'aucune partie du corps ni les cheveux ne viennent en contact avec les pales du ventilateur afin d'éviter des blessures ou des dommages.
- L'appareil ne doit pas fonctionner dans des salles humides ni à proximité d'une salle de bain, de baignoire, de lavabos ni de bassins de piscine ni autres endroits où il

serait possible qu'il soit en contact avec l'eau, la vapeur ou d'autres liquides.

- Ne plongez jamais l'appareil, le cordon, ou des pièces de l'appareil dans l'eau ni dans un liquide quelconque.
- Le produit est destiné à un usage domestique uniquement.
- Ne pas utiliser le ventilateur pour un usage commercial.
- Ne pas faire fonctionner l'appareil avec une extension cordon.
- N'utilisez pas l'appareil avec une minuterie ou un programmateur ou avec un système qui peut mettre l'appareil en marche automatiquement, et ce pour éviter les risques d'incendie.
- Ne pas utiliser l'appareil avec un régulateur de vitesse continu car cela pourrait entraîner une surchauffe, un incendie ou une électrocution.
- Ventilateur pas utilisé sur les fenêtres ouvertes (danger d'électrocution par la pluie).
- N'utilisez pas le ventilateur pendant votre sommeil.
- Assurez-vous que l'appareil n'est pas exposé aux rayons directs du soleil.
- L'appareil ne doit pas être utilisé dans un environnement poussiéreux.

- L'appareil ne doit pas être installé là où il y a des vibrations mécaniques, des heurts ou une amorce d'air insuffisante, comme par exemple sur une étagère, une tablette de bibliothèque, une armoire ou semblable.
- **Pendant le montage et le démontage, le ventilateur ne doit pas être branché sur le secteur électrique. La fiche secteur ne sera branchée dans la prise de courant qu'après le montage correct et complètement terminé.**
- Le câble ainsi doit parcourir un chemin sur lequel personne ne risque de trébucher. Posez le câble de telle sorte que personne ne puisse trébucher et renverser l'appareil. Ne pas couvrir le câble.
- Par mesure de sécurité vis-à-vis des enfants, ne laissez pas les emballages (sac en plastique, carton, polystyrène) à leur portée.

Le mode d'emploi fait partie de l'appareil et doit être conservé soigneusement ! En cas de changement de propriétaire, la notice doit être remise au nouveau propriétaire.

Emballage

- Après de déballage, vérifier si l'appareil n'a pas subi de dommages de transport et si la fourniture est complète: En cas de dommages ou de fourniture incomplète, veuillez-vous adresser à votre commerçant spécialisé !
- Ne pas jeter le carton original ! Il sera nécessaire pour la conservation et l'expédition en cas de dommages dus au transport !
- Eliminer en bonne et due forme le matériau d'emballage ! Les sacs en plastique peuvent devenir un jouet dangereux pour les enfants!

Composants (Fig. (A)):

1	Grille de protection avant
2	Pale de ventilateur
3	Vis (fixation pale de ventilateur)
4	Vis (4x) fixation grille de protection arrière
5	Grille de protection arrière
6	Arbre de moteur / avant du moteur
7	Bouton d'oscillation
8	Habitacle moteur
9	Pied
10	Bouton de réglage de l'angle d'inclinaison
11	Régler la vitesse
12	Vis (fixation grille avant et grille arrière)
13	Poignée

Montage cage de l'appareil avec moteur :

- Desserrer la 4x vis (4) du avant du moteur (6) en utiliser un tournevis – Fig. (B).
- Placez la grille de protection arrière (5) sur le avant de moteur (6). Ce faisant la poignée qui se trouve sur la grille de protection devrait être en haut. Veillez au siège correct.
- A l'aide de la 4x vis (4) fixez la grille de protection arrière (5) sur le avant du moteur (6).
- Desserrez la vis (3) qui se trouve sur la pale (2) du ventilateur et placez celle-ci sur l'arbre de moteur (6).
- Positionnez la pale du ventilateur (2) en tournant sur l'axe de l'arbre moteur de telle sorte que la vis aille dans la gorge de l'arbre du moteur et vissez-la. Assurez-vous que la pale de ventilateur (2) tient bien sur l'arbre de moteur (6).
- Ouvrez la charnière de la cage de protection avant (1) et posez la grille de protection avant sur le support fixe.
- Reliez la grille de protection avant (1) avec l'arrière (5) et assemblez les deux grilles de protection à l'aide d'agrafes et de vis et d'écrous livrés en même temps – Fig. (C).

Veillez à ce que toutes les pièces du ventilateur soient bien reliées entre elles.

Instructions de fonctionnement:

La fiche secteur ne sera branchée dans la prise de courant qu'après le montage correct et complètement terminé.

- Posez l'appareil sur une surface stable, plane et sèche et veillez à une stabilité sûre et fixe. L'appareil ne doit être mis en service que s'il est sur une surface bien stable.
- Contrôlez que le ventilateur est coupé.